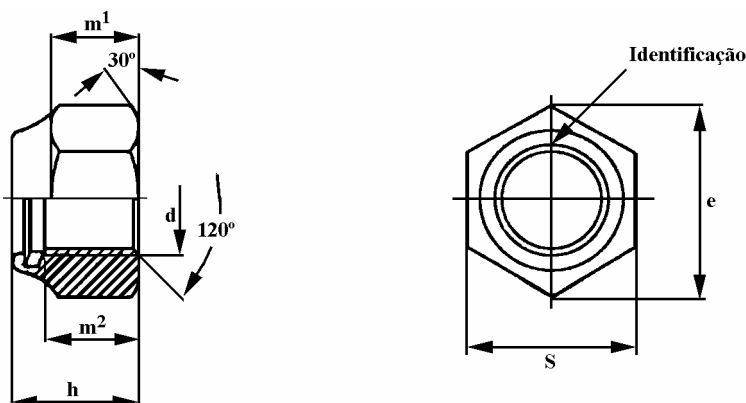


Denominação: **PORCA SEXTAVADA AUTO-TRAVANTE FORMA ALTA**

Norma: **DIN 982**

Desenho Técnico da Porca:



Medidas em Milímetros

Tabela: Diâmetro Nominal (D_n), Passo de Rosca (Pr), Dimensões (e , h , m^1 , m^2), Chave (S).

| Diâmetro Nominal | Passo de Rosca | | e mín. | h máx. | m ¹ mín. | m ² | S | |
|------------------|----------------|------|--------|--------|---------------------|----------------|-------|----|
| | MA | MB | | | | | | |
| M6 | 1,00 | - | - | 11,05 | 8,00 | 4,50 | 5,00 | 10 |
| M8 | 1,25 | 1,00 | - | 14,38 | 9,50 | 6,00 | 6,50 | 13 |
| M10 | 1,50 | 1,00 | 1,25 | 18,90 | 11,50 | 7,00 | 8,00 | 17 |
| M12 | 1,75 | 1,50 | 1,25 | 21,10 | 14,00 | 9,00 | 10,00 | 19 |
| M14 | 2,00 | 1,50 | - | 24,49 | 16,00 | 10,00 | 11,00 | 22 |
| M16 | 2,00 | 1,50 | - | 26,75 | 18,00 | 11,00 | 13,00 | 24 |
| M18 | 2,50 | 1,50 | - | 30,14 | 20,00 | 14,00 | 15,00 | 27 |
| M20 | 2,50 | 1,50 | - | 33,53 | 22,00 | 15,00 | 16,00 | 30 |
| M22 | 2,50 | 1,50 | - | 35,72 | 25,00 | 16,00 | 18,00 | 32 |
| M24 | 3,00 | 2,00 | - | 39,98 | 28,00 | 16,00 | 19,00 | 36 |

MATERIAL PADRONIZADO:

- Aço Baixo Carbono CL. 6
- Outros materiais somente sob consulta
- Rosca: ISO 6h

TRATAMENTO SUPERFICIAL :

- Zincado Branco ZNB (Padrão)
- Outros tratamentos sob consulta